

**ORNO®**

# ELEKTRONICZNY WIZJER Z FUNKCJĄ NAGRYWANIA **OR-WIZ-1101**

INSTRUKCJA OBSŁUGI I MONTAŻU



Zanim przystąpisz do montażu i użytkowania urządzenia prosimy o dokładne zapoznanie się z niniejszą instrukcją obsługi. W razie jakichkolwiek problemów ze zrozumieniem jej treści prosimy o skontaktowanie się ze sprzedawcą urządzenia.

**Producent nie odpowiada za uszkodzenia mogące wynikać z nieprawidłowego montażu oraz z dokonywania samodzielnych napraw i modyfikacji.**

Uszkodzenia wynikające z błędnego podłączenia nie podlegają naprawie z tytułu gwarancji!

Z uwagi na fakt, że dane techniczne podlegają ciągłym modyfikacjom, Producent zastrzega sobie prawo do dokonywania zmian bez uprzedzenia.

Wszelkie prawa do tłumaczenia/interpretowania oraz prawa autorskie niniejszej instrukcji są zastrzeżone.

**UWAGA**

**Gwarancja 24-miesięczna obejmuje produkt wyposażony w fabryczną plombę, której nie należy zrywać.**

Zgodnie z przepisami Ustawy z dnia 29 lipca 2005 r. o ZSEIE zabronione jest umieszczanie łącznie z innymi odpadami zużytego sprzętu oznakowanego symbolem przekreślonego kosza. Użytkownik chcąc pozbyć się sprzętu elektronicznego i elektrycznego jest zobowiązany do oddania go do punktu zbierania zużytego sprzętu.

waga netto: 0,15 kg

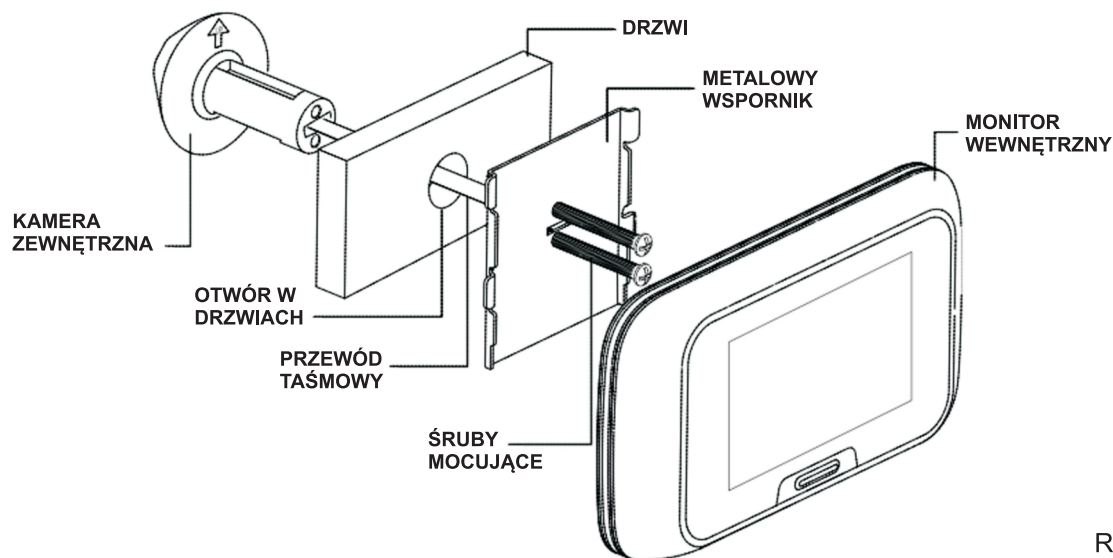


## Charakterystyka i opis:

Urządzenie do podglądu osoby odwiedzającej, stojącej bezpośrednio przed drzwiami, zastępuje tradycyjny wizjer optyczny (judasz).

Elementy wchodzące w skład zestawu:

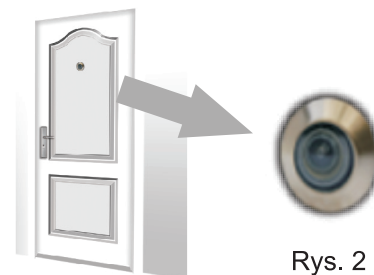
- monitor wewnętrzny: 1 szt.
- wspornik metalowy: 1 szt.
- kamera zewnętrzna: 1 szt.
- śruby mocujące



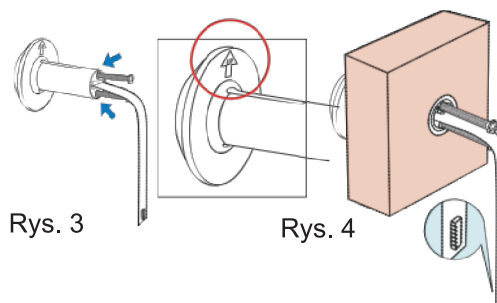
Rys. 1

## Instrukcja montażu:

1. Zdemontuj w drzwiach obecny wizjer (tzw. judasz) lub wywierć otwór o średnicy minimalnej 13 mm na wymaganej wysokości (rys. 2).
2. Wybierz dwie śruby dopasowane do grubości drzwi. Przykręć je delikatnie do kamery zewnętrznej (rys. 3). Od zewnętrznej strony wsuń obiektyw kamery w otwór w drzwiach. Zwróć uwagę, aby przewód taśmowy w całości został przeciągnięty przez drzwi, a strzałka na kamerze skierowana była w górę (rys. 4).
3. Przeciągnij przewód taśmowy przez środkowy otwór w metalowym wsporniku uważając, aby nie uszkodzić złącza ani samego przewodu (rys. 5). Następnie wsuń wspornik w śruby mocujące przykręcone do kamery zewnętrznej w dwa przeznaczone do tego celu otwory. Przysuń wspornik do drzwi i przesuń go w lewo. Zwróć uwagę, aby strzałka na wsporniku skierowana była w górę. Złącze na przewodzie taśmowym również powinno być skierowane ku górze (rys. 6). Dokręć śruby mocujące kamerę.

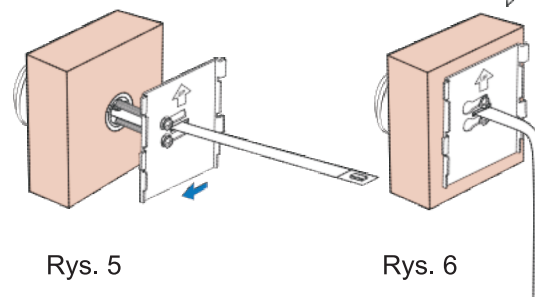


Rys. 2



Rys. 3

Rys. 4



Rys. 5

Rys. 6

## Instrukcja montażu (cd.):

4. W monitorze wewnętrznym otwórz pokrywę baterii i zamontuj kartę pamięci Micro SD (rys. 7). Następnie zainstaluj 3 baterie typu AA (rys. 8) pamiętając o zachowaniu prawidłowej polaryzacji.



Rys. 7

### UWAGA!

**Przed zainstalowaniem baterii umieść najpierw kartę pamięci MicroSD w urządzeniu!**

**Maksymalna pojemność karty: 32GB**

**Zestaw nie zawiera baterii oraz karty MicroSD.**

5. Podłącz przewód taśmowy do monitora. Kliknięcie oznacza, że przewód został podłączony prawidłowo (rys. 9).



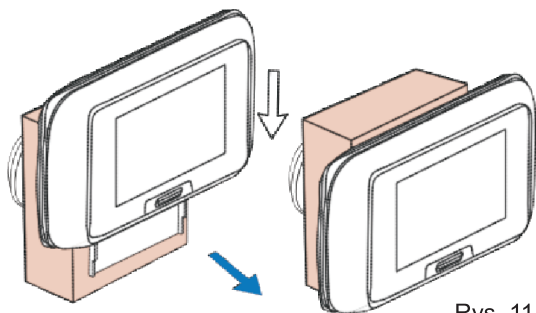
Rys. 8

6. Zamknij pokrywę baterii upewniając się, że przewód taśmowy przechodzi przez otwór w obudowie (rys. 10)



Rys. 9

7. Zawieś delikatnie monitor na metalowy wspornik (rys. 11). Uważaj aby nie uszkodzić przewodu taśmowego.



Rys. 11



Rys. 10


## Obsługa:

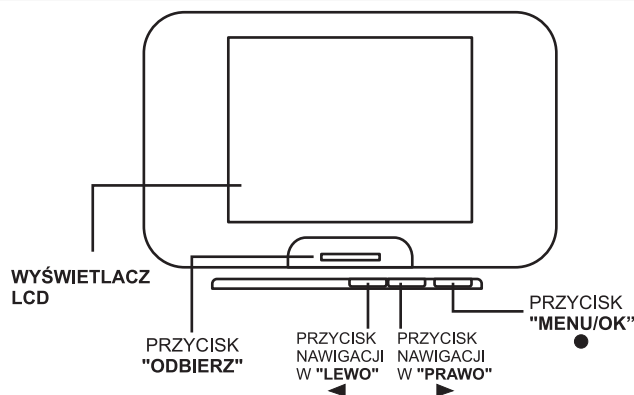
1. Naciśnij przycisk **ODBIERZ**, aby uaktywnić urządzenie. Na ekranie monitora pojawi się obraz z kamery zewnętrznej
2. Naciśnij ponownie przycisk **ODBIERZ** aby zarejestrować obraz w formie zdjęcia lub filmu.
3. Obraz automatycznie wyłącza się po 10 sekundach.

### Menu urządzenia:

1. Naciśnij przycisk **MENU/OK** aby wyświetlić menu urządzenia (rys. 9). Po menu należy poruszać się przyciskami nawigacji **LEWO** i **PRAWO**.
2. Naciśnij ponownie przycisk **MENU/OK** aby zatwierdzić wybraną opcję.
3. Naciśnij ponownie przycisk **MENU/OK** aby wyjść z menu.

### Przeglądanie obrazów i nagrań:

1. Naciśnij przycisk **MENU/OK**, a następnie wejdź w przeglądanie nagrań. 
2. Wyświetlona zostanie lista nagrań wg dnia ich wykonania.
3. Za pomocą przycisków **LEWO** i **PRAWO** wyszukaj interesujący dzień, a następnie nagranie lub zdjęcie.
4. Naciśnij przycisk **MENU/OK** aby wyświetlić wybrany obraz lub film.




Rys. 12



Rys. 13

## Obsługa (cd.):

### Kasowanie obrazów i nagrań:

1. Naciśnij przycisk **MENU/OK** ●, a następnie wejdź w przeglądanie nagrań. 
2. Wyświetlona zostanie lista nagrań wg dnia ich wykonania.
3. Za pomocą przycisków **LEWO** ◀ **PRAWO** ▶ wyszukaj interesujący dzień, a następnie nagranie lub zdjęcie.
4. Naciśnij przycisk **MENU/OK** ● aby wyświetlić wybrany obraz lub film.
5. **Naciśnij i przytrzymaj** przez około 5 sekund przycisk **MENU/OK** ● aby skasować nagranie lub zdjęcie. Na wyświetlaczu pojawi się zapytanie **KASOWAĆ?**. Aby potwierdzić naciśnij ponownie przycisk **MENU/OK** ●.



### Ustawienia systemowe

Naciśnij przycisk **PRAWO** ▶ aby podświetlić ustawienia systemowe i zatwierdź przyciskiem **MENU/OK** ●. Użyj przycisków **LEWO** ◀ **PRAWO** ▶ aby poruszać się po menu. Przyciskiem **MENU/OK** ● zatwierdź wybór.

**Data i czas:** ustawienie daty i czasu

**Język:** ustawienie języka, w którym będzie wyświetlane menu i komunikaty

**Tryb nagrań:** przełączanie pomiędzy trybem nagrywania wideo a trybem robienia zdjęć

**Jasność LCD:** dostosowanie jasności wyświetlacza

**Czas nagrania wideo:** ustawienie czasu nagrywania sekwencji wideo (do wyboru 3, 5 lub 10 sekund)

**Czas podświetlenia:** ustawienie czasu wygaszenia ekranu (do wyboru: 5, 10, 15 lub 20 sekund)

**Formatowanie karty pamięci Micro-SD:** kasowanie wszystkich danych z karty pamięci MicroSD

**Przywracanie ustawień fabrycznych:** przywracanie domyślnych ustawień urządzenia

## Bezpieczeństwo:

- Nie wystawiaj urządzenia na działanie gorącego powietrza lub płomieni.
- Nie wystawiaj urządzenia na działanie wody lub wilgoci.
- Aby zapewnić prawidłową pracę urządzenia nie umieszczaj go w pobliżu źródeł mogących wywołać zakłócenia elektromagnetyczne.
- Urządzenie przewidziane jest do użytku domowego.
- Urządzenie powinno być obsługiwane przez osoby dorosłe.

### Ostrzeżenia dotyczące użytkowania baterii:

- baterie w urządzeniu powinna wymieniać osoba dorosła,
- zużyte baterie należy niezwłocznie wyciągnąć z urządzenia,
- nie wolno wyrzucać baterii w źródło otwartego ognia, ponieważ mogą eksplodować,
- nie wolno łączyć w żaden sposób końcówek baterii,
- nie należy łączyć baterii nowych z używanymi,
- nie łączyć baterii alkalicznych (jednorazowych) z bateriami litowymi lub z innymi akumulatorkami,
- nie wolno używać baterii ładowalnych (akumulatorków)
- nie wystawiać baterii na działanie gorącego powietrza lub płomieni
- baterie należy montować w urządzeniu z należytą ostrożnością, zgodnie z instrukcją i oznaczeniami polaryzacji na obudowie urządzenia,
- w trakcie dłuższego nie używania urządzenia należy z niego usunąć baterie,
- zużytych baterii nie wolno wyrzucać razem z pozostałymi odpadami.

## Rozwiązywanie problemów:

Naciśnij przycisk **MENU/OK** ●, a następnie wejdź w instrukcję obsługi. 

**1. Urządzenie nie włącza się/ nie pokazuje nic na wyświetlaczu pomimo naciskania klawiszy.**

*Sprawdź zainstalowane baterie, upewnij się, że są naładowane i poprawnie założone.*

**2. Urządzenie samoczynnie wyłącza się.**

*Wymień baterie na nowe.*

**3. Urządzenie wyświetla komunikat „Zainstaluj kartę pamięci” podczas próby zrobienia zdjęcia lub nagrania sekwencji wideo.**

*Upewnij się, że karta pamięci MicroSD jest poprawnie założona. Wyjmij baterie, wyciągnij i ponownie włóż kartę pamięci, ponownie zainstaluj baterie.*

**4. Urządzenie wyświetla komunikat „Moduł kamery nie gotowy”.**

*Upewnij się, że przewód taśmowy jest prawidłowo podłączony do monitora wewnętrznego.*

## Parametry techniczne:

**Wymiary monitora:** 136 x 75 x 18 mm (szer./wys./gł.)

**Wymiary kamery zewnętrznej:**

30 x 30 x 35 mm (szer./wys./gł.)

**Zakres grubości drzwi:** 35 mm~105 mm

**Średnica otworu:** 13mm~30mm

**Zasilanie:** 3 baterie 1,5V AA (brak w zestawie)

**Wyświetlacz:** 2,8" TFT, QVGA

**Procesor:** ARM, 104 MHz

**Pamięć systemowa:** 32MB ROM, 32MB RAM

**Karta pamięci:** Micro SD, max 32 GB (brak w zestawie)

**Kamera:** VGA

**Język:** Polski

**Czas wyświetlania obrazu:**

5 sek., 10 sek., 15 sek., 20 sek. (do wyboru)

**Tryb nagrań:** zdjęcie, wideo

**Format zdjęć:** JPG

**Rozmiar zdjęć:** VGA (640x480), QVGA (320x240)

**Format nagrań wideo:** AVI

**Rozmiar nagrań wideo:** VGA (640x480)

Producent:

**ORNO - LOGISTIC Sp. z o.o.**

ul. Katowicka 134

43-190 Mikołów

tel. 32 43 43 110

www.orno.pl